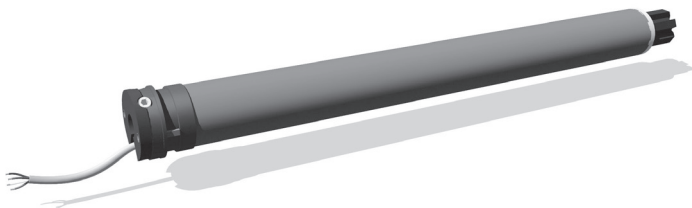


[www.somfy.com](http://www.somfy.com)



## Sonessse® 40 PA



Ref. 5064822A

HOME  
MOTION BY

**somfy**



**EN****Installation instructions****page 2**

SOMFY hereby declares that this product complies with the essential requirements and other relevant provisions of Directive 1999/5/EC. A Declaration of Conformity is available at the web address [www.somfy.com/CE](http://www.somfy.com/CE). Suitable for use in EU, CH and NO

EN

**FR****Notice d'installation****page 8**

Par la présente, Somfy déclare que l'appareil est conforme aux exigences essentielles et aux autres dispositions pertinentes de la directive 1999/5/CE. Une déclaration de conformité est mise à disposition à l'adresse internet [www.somfy.com/ce](http://www.somfy.com/ce). Utilisable en UE CH et NO.

FR

**IT****Guida di installazione****pag. 14**

Somfy dichiara che questo dispositivo è conforme ai requisiti essenziali e alle altre disposizioni pertinenti della Direttiva 1999/5/CE. Una dichiarazione di conformità è disponibile all'indirizzo Internet [www.somfy.com/ce](http://www.somfy.com/ce).

IT

**ES****Guía de instalación****página 20**

Por la presente, Somfy declara que el aparato cumple las exigencias esenciales y el resto de disposiciones pertinentes de la directiva 1999/5/CE. Podrá encontrar una declaración de conformidad en la página web [www.somfy.com/ce](http://www.somfy.com/ce).

ES

# CONTENT

**1 Introduction**

**2 Safety**

**2.1 General information**

**2.2 General safety advice**

**3 Installation**

**4 Commissioning**

**4.1 Checking the rotation direction**

**4.2 Adjusting the end limits**

**5 Use**

**6 Troubleshooting**

**7 Technical data**

**8 Environment**

## 1 Introduction

### Product Description

The Sonesse® 40 is a motor specially dedicated to interior applications. The Sonesse® 40 motor range can motorize all interior applications: Roller shades, Venetian blinds, Roman shades, Pleated & cellular shades, Projection screens. The Sonesse® 40 is designed to ensure quiet operations.

Warning: The Sonesse® 40 isn't compatible with wind functions.

## 2 Safety

### 2.1 General information

- This Somfy product must be installed by a professional motorisation and home automation installer, for whom these instructions are intended.
- Before installation, check that this product is compatible with the associated equipment and accessories.
- These instructions describe how to install, commission and use this product.
- Moreover, the installer must comply with current standards and legislation in the country in which the product is being installed, and inform his customers of the operating and maintenance conditions for the product.
- Any use outside the sphere of application specified by Somfy is not approved. Such use, or any failure to comply with the instructions given herein will invalidate the warranty, and Somfy refuses to accept liability.

### 2.2 Specific safety advice

The safety instructions that must be observed, besides the usual rules, are explained in these instructions and in the attached «Safety Instructions» document.

Never immerse the motor in liquid!



Avoid impacts!



Never drill holes in the motor!



Do not drop it!



### 3 Installation

#### Motor preparation

- 1) Fit the crown (a) and drive wheel (b) to the motor.
- 2) Measure the length (L) between the end of the drive wheel and the head end.

#### Tube preparation

- 1) Cut the tube to the required length.
- 2) Deburr the tube and remove the debris.  
For smooth roller tubes, cut a notch with the following measurements:  $e = 7 \text{ mm}$   $h = 10 \text{ mm}$

#### Motor/tube assembly

- 1) Slide the motor into the tube.  
For smooth roller tubes, position the notch previously cut on the crown.
- 2) Fix the tube to the motor with self-tapping screws or steel pop rivets depending on the dimension ( $L - 5 \text{ mm}$ ).

#### Mounting the motorized tube on the brackets

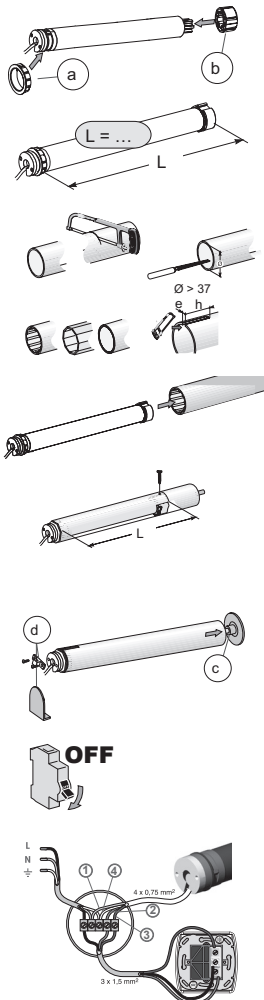
If necessary, screw the bracket interface on the motor head.

- 1) Mount the motorized tube on the end bracket (c).
- 2) Mount the motorized tube on the motor bracket (d).

#### Wiring

- 1) Switch off the power supply.
- 2) Connect the motor according to the information in the table below.

RANGE	1 Neutral	2 Live	3 Live	4 Earth
230V-50Hz	Blue	Brown	Black	NA
120V 60Hz	White	Black	Red	Green
220V 60Hz	Blue	Brown	Black	NA
110V 50/60Hz	White	Black	Red	NA



## 4 Commissioning

### 4.1 Checking the rotation direction

Switch on the power supply.

1) Press the control point UP button:

a) If the shade is raised (a), the rotation direction is correct: move to the section entitled «Adjusting the end limits».

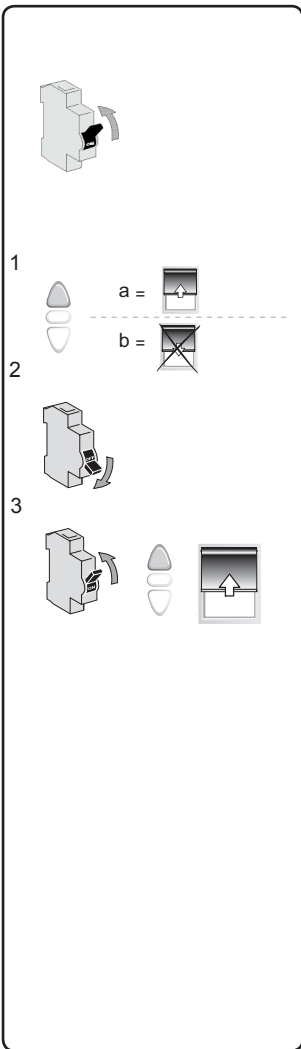
b) If the shade is lowered (b), the rotation direction is incorrect: move to the next step.

2) Switch off the power supply.

Reverse the two live wires on the control point.

3) Switch on the power supply.

Press the control point UP button to check the rotation direction.



## 4.2 Adjusting the end limits

The limits can be set in any sequence.

### 1) Up limit

Press the control point UP button to raise the shade to the Up limit and turn the corresponding adjustment screw to set this limit.

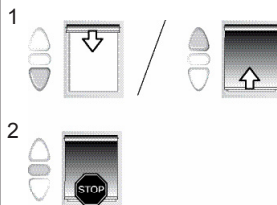
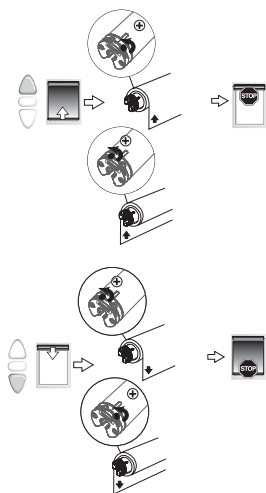
### 2) Down limit

Press the control point DOWN button to lower the shade to the Down limit and turn the corresponding adjustment screw to set this limit.

## 5 Use

### Up, Down & Stop

- 1) To move the shade from a limit to the other limit, press briefly the UP or DOWN button.
- 2) To stop the shade, press the STOP button.





## 6 Troubleshooting

### The motor doesn't work:

#### Verify:

- The wiring of the motor.
- The power supply specifications.
- The heat generated (wait for the cooling of the motor).

### The equipment stops too soon:

#### Verify:

- The operation of end-limits during the rotation of the motor.
- The crown is properly fitted to the tube.
- The end-limits of the motor are properly adjusted.
- That the shade is within the recommended weight limit.

### The equipment is noisy:

#### Verify that:

- The wheel and the crown are well adapted to the used tube.
- The mechanical plays between motor, accessories, tube and end of tube must be decreased to the maximum.
- The wheel is properly fixed to the tube.
- The equipment is not constrained between the brackets.
- The length of the notch is adapted to the motor hook or to the used crown.
- Debris, screws or other are not in your tube.
- The power supply specifications.
- The temperature of the environment is in conformity with the operating temperature.

## 7 Technical data

<b>Power supply</b>	<b>230V/50Hz - 120V/60Hz - 220V/60Hz - 110V 50/60Hz</b>
<b>Operating temperature</b>	<b>0°C / 60 °C</b>
<b>Protection rating</b>	<b>IP 44</b>

## 8 Environment



Damaged electric products and batteries should not be disposed of with normal household waste.

Make sure to drop them in specially provided containers or at an authorized organization that will ensure they are recycled

# SOMMAIRE

## 1 Introduction

## 2 Sécurité

### 2.1 Informations générales

### 2.2 Consignes générales de sécurité

## 3 Installation

## 4 Mise en service

### 4.1 Contrôle du sens de rotation

### 4.2 Réglage des fins de course

## 5 Utilisation

## 6 Dépannage

## 7 Caractéristiques techniques

## 8 Environnement

## 1 Introduction

### Description du produit

Le moteur Sonesse® 40 est un moteur spécialement dédié aux applications d'intérieur. La gamme de moteurs Sonesse® 40 permet de motoriser l'ensemble des applications d'intérieur : Stores à enroulement, stores Vénitiens, stores plissés, stores bateaux. Le moteur Sonesse® 40 est conçu pour motoriser les stores intérieurs en silence.

Attention : Le moteur Sonesse® 40 n'est pas compatible avec les fonctions vent.

## 2 Sécurité

### 2.1 Informations générales

- Ce produit SOMFY doit être installé par un professionnel de la motorisation et de l'automatisation de l'habitat auquel cette notice est destinée.
- Avant toute installation, vérifier la compatibilité de ce produit avec les équipements et accessoires associés.
- Cette notice décrit l'installation, la mise en service et le mode d'utilisation de ce produit.
- L'installateur doit par ailleurs, se conformer aux (ou respecter les) normes et la législation en vigueur dans le pays d'installation, et informer ses clients des conditions d'utilisation et de maintenance du produit.
- Toute utilisation hors du domaine d'application défini par SOMFY est non conforme. Elle entraînerait, comme tout irrespect des instructions figurant dans cette notice, l'exclusion de la responsabilité et de la garantie SOMFY.

### 2.2 Consignes générales de sécurité

Les consignes de sécurité à respecter, outre les règles d'usage, sont décrites dans cette notice et dans le document « Consignes de sécurité » qui lui est joint.

Ne jamais immerger le moteur !



Éviter les chocs !



Ne jamais percer le moteur !



Éviter les chutes !



### 3 Installation

#### Préparation du moteur

- 1) Monter la couronne (a) et la roue (b) sur le moteur.
- 2) Mesurer la longueur (L) entre la tête du moteur et l'extrémité de la roue.

#### Préparation du tube

- 1) Couper le tube d'enroulement à la longueur désirée.
- 2) Ébavurer le tube d'enroulement et éliminer les copeaux.

Pour les tubes d'enroulement lisses, découper une encoche selon les cotes suivantes :  
 $e = 7 \text{ mm}$     $h = 10 \text{ mm}$

#### Assemblage moteur - tube

- 1) Glisser le moteur dans le tube d'enroulement. Pour les tubes d'enroulement lisses, positionner l'encoche découpée sur la couronne.
- 2) Fixer le tube d'enroulement sur la roue avec des vis ou des rivets pop suivant la longueur (L - 5 mm).

#### Monter le tube motorisé sur les supports

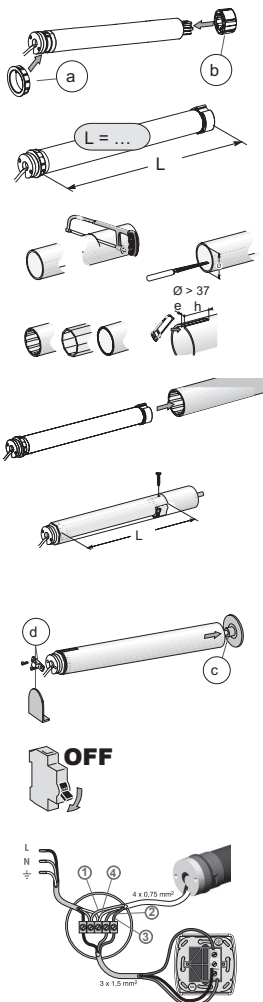
Si nécessaire, visser les supports moteur sur la tête moteur.

- 1) Monter le tube motorisé sur le support embout (c).
- 2) Monter le tube motorisé sur le support moteur (d).

#### Câblage

- 1) Couper l'alimentation secteur.
- 2) Connecter le moteur selon les informations du tableau ci-dessous.

RANGE	1 Neutre	2 Phase	3 Phase	4 Terre
230V-50Hz	Bleu	Marron	Noir	NA
120V 60Hz	Blanc	Noir	Rouge	Vert
220V 60Hz	Bleu	Marron	Noir	NA
110V 50/60Hz	Blanc	Noir	Rouge	NA



## 4 Mise en service

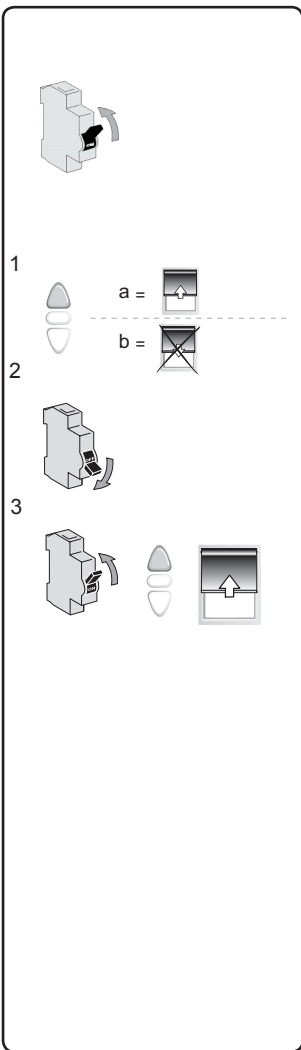
### 4.1 Contrôle du sens de rotation

Mettre sous tension.

- 1) Appuyer sur le bouton Montée du point de commande :
  - a) Si le store monte (a), le sens de rotation est correct : passer à l'étape «réglage des fins de course».
  - b) Si le store descend (b), le sens de rotation est mauvais : passer à l'étape suivante.

2) Couper l'alimentation.  
Inverser les 2 fils de phase sur le point de commande.

3) Rétablir l'alimentation.  
Appuyer sur le bouton "Montée " pour contrôler le sens de rotation.



## 4.2 Réglage des fins de course

Les fins de course peuvent être réglées dans n'importe quel ordre.

### 1) Limite haute

Appuyer sur le bouton Montée de l'inverseur pour faire monter le store en position haute et tourner la vis de réglage correspondante pour ajuster la position haute désirée.

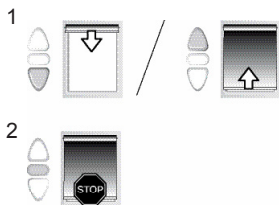
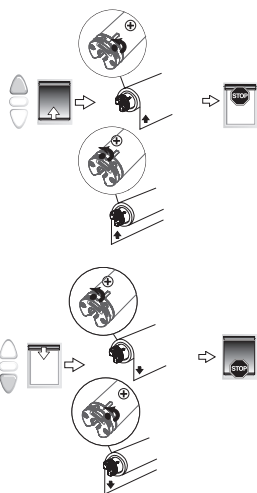
### 2) Limite basse

Appuyer sur le bouton Descente de l'inverseur pour faire descendre le store en position basse et tourner la vis de réglage correspondante pour ajuster la position basse désirée.

## 5 Utilisation

### Monte, Descente et Stop

- 1) Pour déplacer le store d'un fin de course à l'autre, appuyer sur la touche Montée ou Descente.
- 2) Pour arrêter le store, appuyer sur la touche Stop.



## 6 Dépannage

**Le moteur ne fonctionne pas:**

**Vérifier :**

- Le câblage du moteur.
- Les caractéristiques d'alimentation.
- La température du moteur (Attendre 5 min pour le refroidissement du moteur).

**L'équipement s'arrête trop tôt:**

**Vérifier:**

- Le fonctionnement des fins de course pendant la rotation du moteur.
- Que la couronne d'entraînement est bien solidarisée au tube.
- Que les fins de course du moteur sont bien réglées.
- Que le store est dans les limites de poids recommandées.

**L'équipement est bruyant:**

**Vérifier que:**

- La roue et la couronne sont bien adaptées au tube utilisé.
- Les jeux mécaniques entre le moteur, les accessoires, le tube et l'embout de tube sont diminués au maximum.
- La roue est bien fixée au tube.
- Le store n'est pas comprimé entre les supports.
- La longueur de l'encoche est bien adaptée à l'agrape du moteur ou à la couronne utilisée.
- Des copeaux, des vis ne sont pas dans le tube.
- Les spécifications d'alimentation.
- La température de l'environnement est bien en conformité avec la température d'utilisation.

## 7 Caractéristiques techniques

<b>Alimentation</b>	<b>230V/50Hz - 120V/60Hz - 220V/60Hz - 110V 50/60Hz</b>
<b>Température d'utilisation</b>	<b>0°C / 60 °C</b>
<b>Indice de protection</b>	<b>IP 44</b>

## 8 Environnement



Les produits électriques et électroniques endommagés tout comme les piles usagées ne doivent pas être jetés avec les ordures ménagères. Veiller à les déposer dans un point de collecte ou dans un centre agréé afin de garantir leur recyclage.

# INDICE

**1 Introduzione**

**2 Sicurezza**

**2.1 Informazioni generiche**

**2.2 Istruzioni generali di sicurezza**

**3 Installazione**

**4 Messa in servizio**

**4.1 Controllo del senso di rotazione**

**4.2 Regolazione dei finecorsa**

**5 Utilizzo**

**6 Risoluzione dei problemi**

**7 Caratteristiche tecniche**

**8 Ambiente**

IT



## 1 Introduzione

### Descrizione del prodotto

Sonesse® 40 è un motore specifico per applicazioni interne. La gamma di motori Sonesse® 40 può motorizzare qualsiasi tipo di applicazione da interno: tende avvolgibili, tende veneziane, tende a pacchetto, tende plissé e cellulari, schermi di proiezione. Sonesse® 40 è progettato per garantire la massima silenziosità.

Attenzione: il motore Sonesse® 40 non è compatibile con le funzioni Vento.

## 2 Sicurezza

### 2.1 Informazioni generiche

- Questo prodotto Somfy deve essere installato da un tecnico specializzato nella motorizzazione e nell'automazione di apparecchiature residenziali. Questa guida è destinata solo a tale installatore.
- Prima di procedere all'installazione, verificare la compatibilità di questo prodotto con le apparecchiature e gli accessori installati.
- Il presente manuale descrive l'installazione, la messa in funzione e la modalità di utilizzo di questo prodotto.
- L'installatore è tenuto a rispettare le normative e la legislazione in vigore nel paese nel quale viene effettuata l'installazione, e deve informare i suoi clienti sulle condizioni di utilizzo e di manutenzione del prodotto.
- Ogni utilizzo diverso dall'ambito di applicazione definito da Somfy non è conforme e comporta, così come il mancato rispetto delle istruzioni riportate nel presente manuale, l'annullamento della responsabilità e della garanzia Somfy.

### 2.2 Istruzioni generali di sicurezza

Oltre alle normali regole d'uso, devono essere rispettate le istruzioni di sicurezza descritte in questo manuale e nel documento allegato «Istruzioni di sicurezza».

Non immergere mai il motore in un liquido!



Evitare gli urti!



Non forare mai il motore!



Evitare le cadute!



### 3 Installazione

#### Preparazione del motore

- 1) Montare la corona (a) e la ruota (b) sul motore.
- 2) Misurare la lunghezza (L) tra la testa del motore e l'estremità della ruota.

#### Preparazione del tubo

- 1) Tagliare il tubo alla lunghezza desiderata.
- 2) Sbavare il tubo ed eliminare eventuali residui metallici.

Per i tubi di avvolgimento lisci, praticare una tacca rispettando le seguenti misure:  $e = 7$  mm;  $h = 10$  mm

#### Assemblaggio dell'asse motorizzato

- 1) Inserire il motore all'interno del tubo.
- Per i tubi di avvolgimento lisci, posizionare sulla corona la tacca effettuata in precedenza.
- 2) Fissare il tubo alla ruota di trascinamento, usando delle viti parker o dei rivetti di acciaio a seconda della dimensione ( $L = 5$  mm).

#### Montaggio dell'asse motorizzato sui supporti

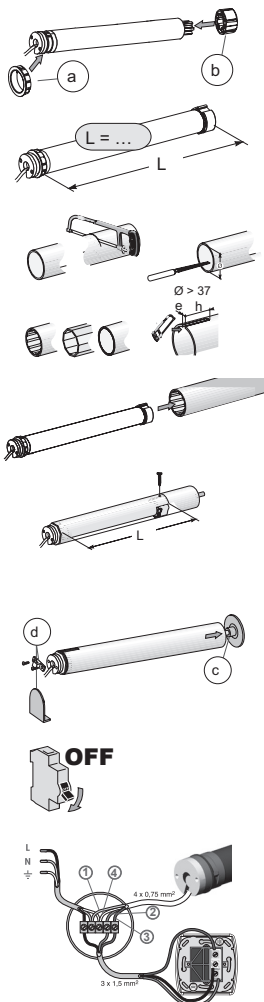
Se necessario, avvitare l'interfaccia del supporto sulla testa del motore.

- 1) Montare l'asse motorizzato sul supporto calotta (c).
- 2) Montare l'asse motorizzato sul supporto motore (d).

#### Cablaggio

- 1) Togliere l'alimentazione.
- 2) Collegare il motore seguendo le indicazioni riportate nella tabella sottostante.

TENSIONE	1 Neutro	2 Rotazione 1	3 Rotazione 2	4 Terra
230V-50HZ	Blu	Marrone	Nero	NA
120V 60HZ	Bianco	Nero	Rosso	Verde
220V 60Hz	Blu	Marrone	Nero	NA
110V 50/60Hz	Bianco	Nero	Rosso	NA



## 4 Messa in servizio

### 4.1 Controllo del senso di rotazione

Attivare l'alimentazione.

1) Premere il pulsante SALITA:

a) Se la tenda sale (a), il senso di rotazione è corretto: passare al paragrafo intitolato «Regolazione dei finecorsa».

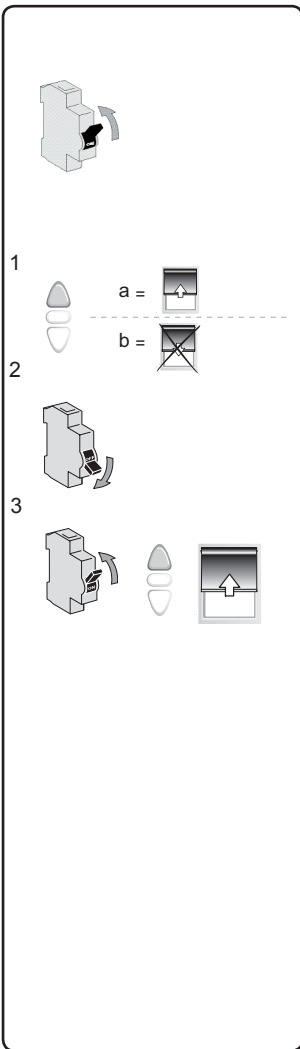
b) Se la tenda scende (b), il senso di rotazione non è corretto: passare alla fase seguente.

2) Togliere l'alimentazione.

Invertire i due cavi Rotazione 1 e Rotazione 2.

3) Attivare l'alimentazione.

Premere il pulsante SALITA per controllare il senso di rotazione.



IT

## 4.2 Regolazione dei finecorsa

I finecorsa possono essere impostati in qualsiasi sequenza.

### 1) Finecorsa alto

Premere il pulsante SALITA per sollevare la tenda fino al finecorsa alto e ruotare la vite di regolazione corrispondente per impostare tale limite.

### 2) Finecorsa basso

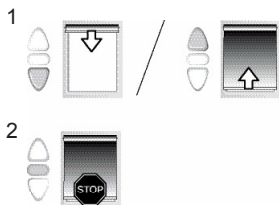
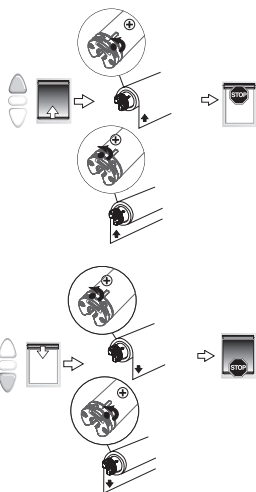
Premere il pulsante DISCESA per abbassare la tenda fino al finecorsa basso e ruotare la vite di regolazione corrispondente per impostare tale finecorsa.

## 5 UTILIZZO

### Salita, Discesa e Stop

1) Per spostare la tenda da un finecorsa all'altro, premere il pulsante SALITA o DISCESA.

2) Per fermare la tenda, premere il pulsante STOP.



## 6 Risoluzione dei problemi

**Il motore non funziona:**

**Controllare:**

- Il cablaggio del motore.
- Le specifiche di alimentazione.
- Intervento della protezione termica (attendere il raffreddamento del motore).

**L'applicazione si ferma troppo presto:**

**Controllare:**

- Il funzionamento dei fincorsa durante la rotazione del motore.
- Che la corona sia fissata correttamente al tubo.
- Che i fincorsa del motore siano regolati correttamente.
- Verificare che la tenda rientri nel limite di peso raccomandato

**L'applicazione è rumorosa:**

**Controllare:**

- Che la ruota e la corona siano adatte al tubo utilizzato.
- Che il gioco meccanico tra motore, accessori, tubo ed estremità del tubo sia ridotto al minimo.
- Che la ruota sia fissata correttamente al tubo.
- Che l'apparecchiatura non sia ostacolata tra i supporti.
- Che la lunghezza della tacca sia adatta al gancio del motore o alla corona utilizzata.
- Che residui, viti o altri materiali non siano presenti nel vostro tubo.
- Le specifiche di alimentazione.
- Che la temperatura ambiente sia conforme alla temperatura di utilizzo.

## 7 Caratteristiche tecniche

<b>Alimentazione</b>	<b>230V/50Hz - 120V/60Hz - 220V/60Hz - 110V 50/60Hz</b>
<b>Temperatura di utilizzo</b>	<b>0°C / 60 °C</b>
<b>Grado di protezione</b>	<b>IP 44</b>

## 8 Ambiente



I prodotti elettrici danneggiati e le batterie esauste non devono essere smaltiti insieme alla normale immondizia domestica.

Devono essere smaltiti all'interno di contenitori speciali apposti o portati presso un'organizzazione autorizzata che ne garantirà il riciclaggio.

# CONTENIDO

## 1 Introducción

## 2 Seguridad

### 2.1 Información general

### 2.2 Normas o Generales de seguridad

## 3 Instalación

## 4 Puesta en marcha

### 4.1 Comprobación del sentido de giro

### 4.2 Ajuste de los finales de carrera

## 5 Uso

## 6 Resolución de problemas

## 7 Características técnicas

## 8 Medio ambiente

# 1 Introducción

## Descripción del producto

El Sonesse® 40 es un motor especialmente diseñado para aplicaciones interiores. La gama de motores Sonesse® 40 resulta adecuada para motorizar todo tipo de aplicaciones interiores: Cortinas enrollables, cortinas venecianas o estores plegables, cortinas plisadas, pantallas de proyección.

El Sonesse® 40 se ha diseñado para garantizar un funcionamiento silencioso.

Advertencia: El Sonesse® 40 no es compatible con funciones de viento.

## 2 Seguridad

### 2.1 Información general

- La instalación de este producto Somfy deberá correr a cargo de un profesional de la motorización y la automatización de la vivienda, a quien va dirigida esta guía.
- Antes de su uso, compruebe la compatibilidad de este producto con los equipos y accesorios asociados.
- En esta guía se describen la instalación, puesta en marcha y uso de este producto.
- El instalador deberá, además, cumplir con las normativas y la legislación en vigor en el país de instalación y deberá informar a sus clientes sobre las condiciones de uso y mantenimiento del producto.
- Cualquier uso que quede fuera del ámbito de aplicación definido por Somfy queda fuera del ámbito de la garantía. Supondrá, al igual que cualquier otro incumplimiento de las instrucciones que figuran en esta guía, que Somfy no asuma ninguna responsabilidad y que la garantía quede anulada.

### 2.2 Normas o Generales de seguridad

Las normas de seguridad que se deben respetar, además de las normas de uso, se describen en esta guía y en el documento adjunto titulado «Normas de seguridad».

No sumerja el motor en ningún tipo de líquido.



Evite los golpes.



No taladre el motor.



Evite las caídas.



### 3 Instalación

#### Preparación del motor

- 1) Introduzca la corona (a) y la rueda motriz (b) en el motor.
- 2) Mida la longitud (L) entre el extremo de la rueda motriz y la parte delantera.

#### Preparación del tubo

- 1) Corte el tubo a la longitud deseada.
- 2) Elimine las rebabas y fragmentos del mismo. En tubos lisos, realice una ranura siguiendo las dimensiones indicadas:  $e = 7 \text{ mm}$   $h = 10 \text{ mm}$

#### Ensamblado del motor en el tubo

- 1) Introduzca el motor en el interior del tubo. Para los tubos de enrollado lisos, coloque la ranura practicada en la corona.
- 2) Fije el tubo al motor utilizando tornillos Parker o remaches de acero según el tamaño (L - 5 mm).

#### Montaje del tubo motorizado en los soportes

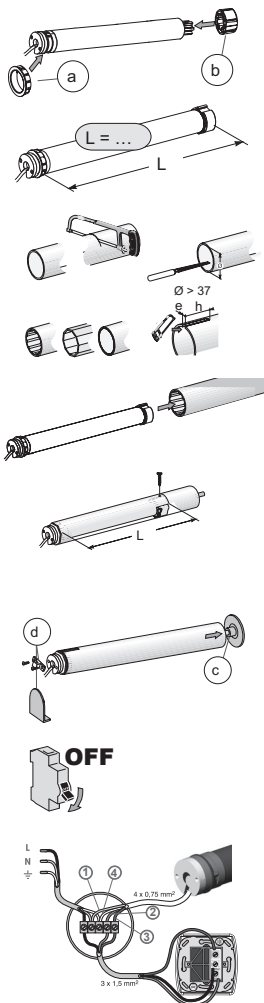
Si es necesario, atornille la interfaz del soporte al cabezal del motor.

- 1) Monte el tubo motorizado en el soporte final (c).
- 2) Monte el tubo motorizado en el soporte motor (d).

#### Cableado

- 1) Corte la alimentación eléctrica.
- 2) Conecte el motor según la información que se facilita en la siguiente tabla.

Gama	1 Neutro	2 Sentido	3 Sentido	4 Tierra
230 V-50 Hz	Azul	Marrón	Negro	NA
120 V 60 Hz	Blanco	Negro	Rojo	Verde
220 V 60 Hz	Azul	Marrón	Negro	NA
110 V 50/60 Hz	Blanco	Negro	Rojo	NA





## 4 Puesta en marcha

### 4.1 Comprobación del sentido de giro

Conecte el suministro eléctrico.

1) Pulse el botón de subida del punto de mando:

a) Si la cortina sube (a), el sentido de giro es correcto: pase a la sección titulada «Ajuste de los finales de carrera».

b) Si la cortina baja (b), el sentido de giro es incorrecto: continúe con la etapa siguiente.

2) Corte la alimentación eléctrica.

Invierta los dos cables bajo tensión en el punto de mando.

3) Conecte la alimentación eléctrica.

Pulse el botón de subida del punto de mando para comprobar el sentido de giro.



1



2



3



## 4.2 Ajuste de los finales de carrera

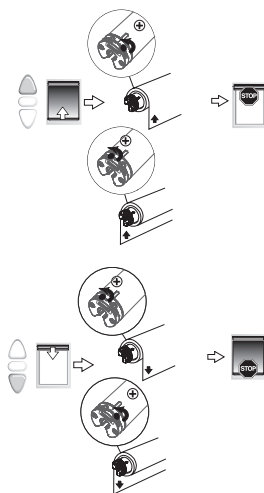
Los límites se pueden ajustar en cualquier secuencia.

### 1) Límite superior

Pulse el botón de subida del punto de mando para subir la cortina hasta su límite superior y gire el tornillo de ajuste correspondiente para establecer dicho límite.

### 2) Límite inferior

Pulse el botón de bajada del punto de mando para bajar la cortina hasta su límite inferior y gire el tornillo de ajuste correspondiente para establecer dicho límite.

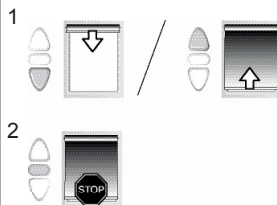


## 5 Uso

### Subida, bajada y parada

1) Para mover la cortina de un límite a otro, pulse brevemente el botón de subida (UP) o de bajada (DOWN).

2) Para detener la cortina, pulse el botón de parada.



## 6 Resolución de problemas

### El motor no funciona.

#### Compruebe:

- El cableado del motor.
- Las especificaciones del suministro eléctrico.
- El calor generado (espere a que el motor se enfríe).

### El equipo se detiene demasiado pronto.

#### Compruebe que:

- Los finales de carrera funcionen durante el giro del motor.
- La corona esté correctamente ajustada en el tubo.
- Los finales de carrera del motor estén ajustados adecuadamente.
- Compruebe que la cortina se encuentre dentro de los límites de peso recomendados.

### El equipo resulta ruidoso:

#### Compruebe:

- La rueda y la corona se adaptan correctamente al tubo usado.
- El juego mecánico entre el motor, los accesorios, el tubo y el extremo del mismo debe reducirse al máximo.
- La rueda esté correctamente fijada al tubo.
- El equipo no está encajado entre los soportes.
- La longitud del recorte se adapta al gancho del motor o a la corona usada.
- No haya fragmentos, tornillos u otro tipo de restos en el tubo.
- Las especificaciones del suministro eléctrico.
- La temperatura del entorno concuerda con la temperatura de funcionamiento.

## 7 Características técnicas

Alimentación	230 V/50 Hz - 120 V/60 Hz - 220 V/60 Hz - 110 V 50/60 Hz
Temperatura de funcionamiento	0 °C/60 °C
Índice de protección	IP 44

## 8 Medio ambiente



Los productos y baterías eléctricos dañados no deben desecharse junto con la basura doméstica normal.

Asegúrese de depositarlos en contenedores especialmente designados para ello o diríjase a una organización autorizada que garantice su reciclaje

## Somfy worldwide

**Argentina:** Somfy Argentina  
Tel: +55 11 (0) 4737-3700

**Australia:** Somfy PTY LTD  
Tel: +61 (2) 8845 7200

**Austria:** Somfy GesmbH  
Tel: +43 (0) 662 / 62 53 08 - 0

**Belgium:** Somfy Belux  
Tel: +32 (0) 2 712 07 70

**Brasil:** Somfy Brasil Ltda  
Tel: +55 11 3695 3585

**Canada:** Somfy ULC  
Tel: +1 (0) 905 564 6446

**China:** Somfy China Co. Ltd  
Tel: +8621 (0) 6280 9660

**Croatia:** Somfy Predstavništvo  
Tel: +385 (0) 51 502 640

**Cyprus:** Somfy Middle East  
Tel: +357(0) 25 34 55 40

**Czech Republic:**  
Somfy, spol. s.r.o.  
Tel: (+420) 296 372 486-7

**Denmark:** Somfy Nordic  
Danmark  
Tel: +45 65 32 57 93

**Export:** Somfy Export  
Tel: + 33 (0)4 50 96 70 76  
Tel: + 33 (0)4 50 96 75 53

**Finland:** Somfy Nordic AB  
Finland  
Tel: +358 (0)9 57 130 230

**France:** Somfy France  
Pour les professionnels :  
Tel. : +33 (0) 820 374 374  
Pour les particuliers :  
Tel. : +33 (0) 810 055 055

**Germany:** Somfy GmbH  
Tel: +49 (0) 7472 930 0

**Greece:** Somfy Hellas S.A.  
Tel: +30 210 6146768

**Hong Kong:** Somfy Co. Ltd  
Tel: +852 (0) 2523 6339

**Hungary:** Somfy Kft  
Tel: +36 1814 5120

**India:** Somfy India PVT Ltd  
Tel: +(91) 11 4165 9176

**Indonesia:** Somfy Jakarta  
Tel: +(62) 21 719 3620

**Iran:** Somfy Iran  
Tel: +98-217-7951036

**Israel:** Sisa Home Automation Ltd  
Tel: +972 (0) 3 952 55 54

**Italy:** Somfy Italia s.r.l.  
Tel: +39-024847181

**Japan:** Somfy KK  
Tel: +81 (0)45 481 6800

**Jordan:** Somfy Jordan  
Tel: +962-6-5821615

**Kingdom of Saudi Arabia:**  
Somfy Saoudi  
Riyadh :

Tel: +966 1 47 23 020  
Tel: +966 1 47 23 203  
Jeddah :

Tel: +966 2 69 83 353

**Kuwait:** Somfy Kuwait  
Tel: +965 4348906

**Lebanon:** Somfy Lebanon  
Tel: +961 (0) 1 391 224

**Malaysia:** Somfy Malaysia  
Tel:+60 (0) 3 228 74743

**Mexico:** Somfy Mexico SA  
de CV  
Tel: 52 (55) 4777 7770

**Morocco:** Somfy Maroc  
Tel: +212-22443500

**Netherlands:** Somfy BV  
Tel: +31 (0) 23 55 44 900

**Norway:** Somfy Nordic Norge  
Tel: +47 41 57 66 39

**Poland:** Somfy SP Z.O.O.  
Tel: 0801 377 199

**Portugal:** Somfy Portugal  
Tel. +351 229 396 840

**Romania:** Somfy SRL  
Tel.: +40 - (0)368 - 444 081

**Russia:** Somfy LLC.  
Tel: +7 495 781 47 72

**Serbia:** SOMFY Predstavništvo  
Tel: 00381 (0) 25 841 510

**Singapore:** Somfy PTE Ltd  
Tel: +65 (0)6383 3855

**Slovak republic:** Somfy, spol.  
s r.o.  
Tel: +421 337 718 638  
Tel: +421 905 455 259

**South Korea:** Somfy JOO  
Tel: +82 (0) 2594 4331

**Spain:** Somfy Espana SA  
Tel: +34 (0) 934 800 900

**Sweden:** Somfy Nordic AB  
Tel: +46 (0)40 16 59 00

**Switzerland:** Somfy A.G.  
Tel: +41 (0) 44 838 40 30

**Syria:** Somfy Syria  
Tel: +963-9-55580700

**Taiwan:** Somfy Development  
and Taiwan Branch  
Tel: +886 (0) 2 8509 8934

**Thailand:** Bangkok Regional  
office  
Tel: +66 (0) 2714 3170

**Tunisia:** Somfy Tunisia  
Tel: +216-98303603

**Turkey:** Somfy TurkeyMah.  
Tel: +90 (0) 216 651 30 15

**United Arab Emirates:**  
Somfy Gulf Jebel Ali Free Zone  
Tel: +971 (0) 4 88 32 808

**United Kingdom:** Somfy  
Limited.  
Tel: +44 (0) 113 391 3030

**United States:** Somfy Systems  
Tel: +1 (0) 609 395 1300



Somfy SAS, capital 20.000.000 Euros,  
RCS Annecy 303.970.230 06 /2011